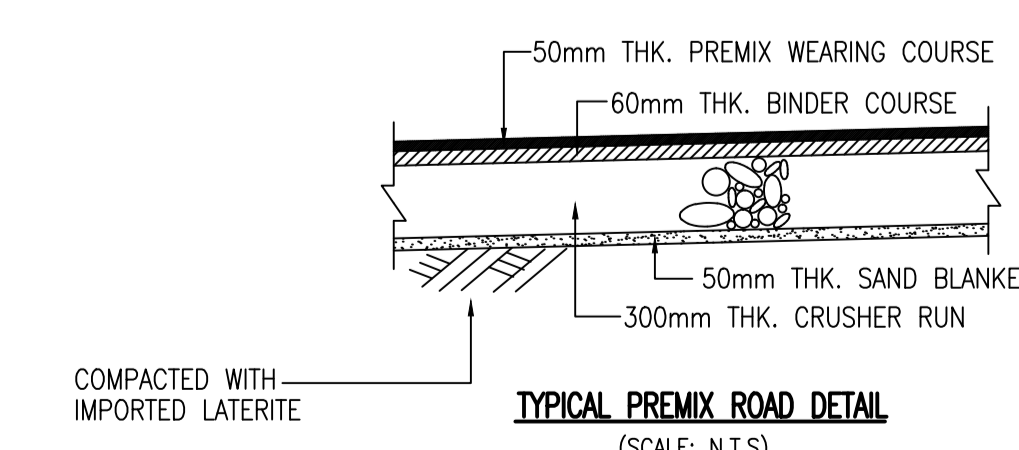


230mm STONE PITCHING
(SCALE: N.T.S)



- NOTE:**
1. ALL DIMENSIONS ARE IN mm UNLESS OTHERWISE STATED
 2. BLINDING LAYER TO BE GRADE 10 CONCRETE
 3. CONCRETE SHALL HAVE A 'FAIR FACED' FINISH WHERE EXPOSED
 4. THE STEEL SHEET PILE SHALL BE APPLIED WITH 2 COATS OF COAL TAR EPOXY OF 150 MICRONS DRY FILM THICKNESS EACH IN ACCORDANCE TO BS 5493.

DATA LUKISAN		DATA UKUR	
DIREKA TARIKH :	SITI HAJAR JAN 2018	NO.BUKU :	
DILUKIS TARIKH :	HANDI JAN 2018	DIUKUR TARIKH :	
DISEMAK TARIKH :	MD. ZAHIR SHARIFF JAN 2018	DIPELOT TARIKH :	
SKALA :	AS SHOWN	DISEMAK TARIKH :	

JURUTERA REKABENTUK

KETUA CAWANGAN PERANCANGAN DAN PEMBANGUNAN

TIMBALAN PENGURUS BESAR (TEKNIKAL)

PROJEK / TAJUK :

MEMBINA DAN MENYIAPKAN SEBUAH STRUKTUR KAWALAN UNTUK MENGANTIKAN TANDOP 'C' DI TERUSAN LANA BULU, WILAYAH II MADA,

PLAN VIEW, SLOPE AND BED PROTECTION WORKS OF PROPOSED CONTROL STRUCTURE.



KONTRAK NO.MADA (P) 201/18

PELAN BERKAITAN :

PELAN NO. MADA : 7/5/4780